

MONTAGE

Die Luft kann aus dem Aufstellungsraum entnommen werden, aus einem anderen Raum oder aus dem Freien. Die Luftkanäle muss isoliert werden um die Kondenswasser zu verhindern. Die Kanalanschlüsse sind für 160 mm runde Glattröhren Kanäle vorgesehen. Um die ausreichende Luftmenge zur Verfügung zu haben muss folgendes beachtet werden: Die gesamte Kanallänge (Saug- und Druckkanal) darf mit einem 200 mm Kanal nicht 7m übersteigen (mit einem 160mm Kanal 3 m) Luftmenge Min: 200 m³/st. Die Anzahl von Biegungen sollte auf ein Minimum beschränkt werden. Max. 2 Stck rechtwinkelige Bögen.

Mit Luft von Aussen: bitte beachten Sie die Einsatzgrenze der Wärmepumpe.

Beim umluftbetrieb Raumgrosse mindendenst 20 m³.

MOUNTING

The air can be taken from the room in which the heat pump is placed, or from another room, or from outside. In these cases the heat pump can be equipped with duct connections, both at the air inlet and at the air outlet. The air pipe must be insulated to avoid condensation. The duct connections are intended for 160 mm round ducts. To secure sufficient quantities of air the following should be observed: The total duct length (suction and pressure ducts) should not exceed 7 m with 200 mm ducts (with 160 mm ducts the length should not exceed 3 m). Minimum airflow 200 m³/h. The number of bends should be reduced to 2 when using the air from outside.

Please notice the operation temperature for the heat pump.

With operation with air taken from the room, the size of the room must be at least 20 m³.

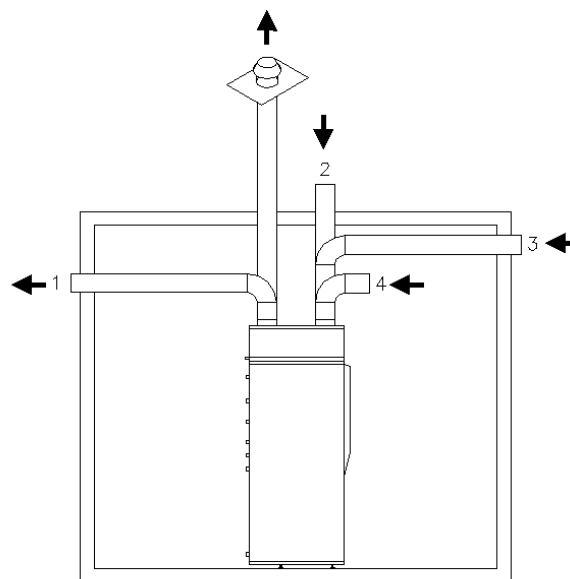
MONTERING

Normalt tages luften fra det fri via kanalsystem til og fra varmepumpen. Indeluften eller afkastluften fra mekanisk ventilationsanlæg kan tilføres varmepumpen evt. efter at have passeret en varmeveksler. Hvis en kombination af inde- og udeluft er ønsket, kan der med fordel etableres et blandetrin via et luftspjæld. Ved systemer, opstillet med tilsluttede kanaler, er det meget vigtigt, at lyd-dæmpe, isolere og fugtspærre meget omhyggeligt. Vær opmærksom på krav fra myndigheder, kontakt evt. stedlige tekniske forvaltning eller undersøg forholdene i bygningsreglementet og Dansk Ingeniørforenings normer DS 428 og DS 447. Af hensyn til senere afmontering af kanaltilslutninger ved service eller rensning, skal kanalsystemet tilsluttes i rørsystemet som enten kan skubbes ind over hinanden, afmonteres eller være fleksible, for at give tilstrækkelige adgangsmuligheder.

Ved ø160 mm kanaler max total længde 3 m. Ved ø200 max total længde 7m. Max. 2 stk 90° bøjninger. Min luftmængde 200 m³/timen skal altid overholdes.

Ved brug af indeluft må rumstørrelsen ikke være mindre end 20 m³.

- 1: Abluft WP
Air outlet HP
Luft afgang VP
- 2: Dachboden
Attic
Loftrum.
- 3: Aussen Luft – Zuluft WP
Air inlet HP
Luft tilgang VP
- 4: Innen Luft – Zuluft WP
Air inside – inlet HP
Indeluft - Luft tilgang VP



957072-01

969031-01